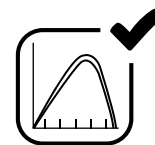


Mono Fásico

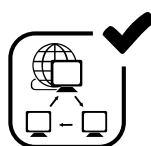
SUN- 4 K-G



Máx. Eficiência
97.3%



2 MPPT



RS485/RS232



IP65
Grau de Proteção



Exportação Zero

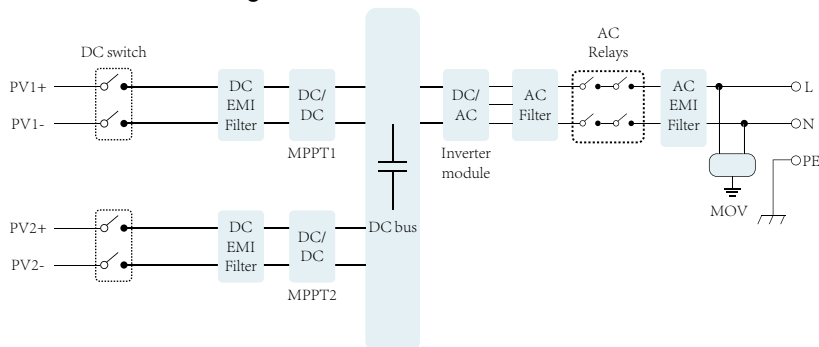


Alta Resistência
a Surtos

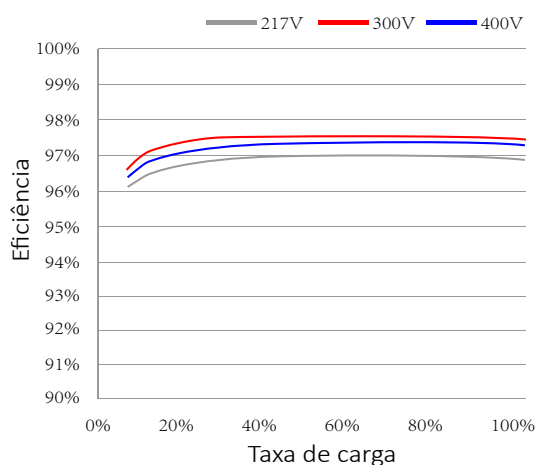


Alto Fator
de Potência

Diagrama de blocos de circuito



Curva de Eficiência



Especificações Técnicas

Modelo	SUN-4K-G
Fonte de Energia	Ligado à Rede FV
Lado de Entrada	
Max. Potência de Entrada CC (kW)	5.2
Max. Tensão de Entrada CC(V)	500
Tensão de Entrada CC inicial (V)	120
Faixa de operação MPPT (V)	100~500
Max. Corrente de Entrada CC (A)	10+10
Número de MPPT / Strings por MPPT	2/1
Lado de Saída	
Potência de Saída Nominal (kW)	4
Máx. Potência Ativa (kW)	4.4
Tensão Nominal da Rede CA (V)	220
Faixa de Tensão da Rede CA (V)	180~300
Frequência da Rede Nominal (Hz)	50/60 (Opcional)
Fase de Operação	Mono Fásico
Corrente Nominal de Saída da rede CA (A)	18
Max. Corrente de Saída CA (A)	20
Fator de Potência de Saída	>0.99
Corrente da Rede THD	<3%
Corrente de Injeção CC (mA)	<0.5%
Faixa de Frequência da Rede	47~52 or 57~62(Opcional)
Eficiência	
Eficiência Máx.	97.3%
Eficiência Euro	97.1%
Eficiência MPPT	>99%
Proteção	
Proteção Contra Polaridade Reversa CC	Sim
Proteção Contra Curto-circuito CA	Sim
Proteção de Sobrecorrente de Saída CA	Sim
Proteção de Sobretensão de Saída	Sim
Proteção de Resistência de Isolamento	Sim
Monitoramento de Falha àTerra	Sim
Proteção Contra Surtos	Sim
Proteção de Isolamento	Sim
Proteção de Temperatura	Sim
Interruptor CC integrado	Opcional
Dados Gerais	
Tamanho (mm)	330Lx310Ax172P
Peso (kg)	11
Topologia	Sem Transformador
Consumo Interno	<1W (Noite)
Temperatura de Funcionamento	-25~60 C
Índice de Protecão	IP65
Emissão de Ruído (Típica)	<30 dB
Conceito de Refrigeração	Arrefecimento Inteligente
Máx.Altitude de Operação Sem Desclassificação	2000m
Vida Útil Projetada	>20 anos
Padrão de Conexão à Rede	EN50549, IEC61727
Umidade do Ambiente de Operação	0-100%
Segurança EMC / Padrão	IEC62109-1/-2, EN61000-6-1, EN61000-6-3
Características	
Conexão CC	MC-4
Conexão CA	IP65 Plugue Classificado
Display	LCD1602
Interface	RS485/RS232