



Módulo Fotovoltaico Policristalino Full Cell

MFVAM-PO-72-340W

Potência Nominal

340Wp

Eficiência

17,15%

Peso

21,5kg

Dimensões

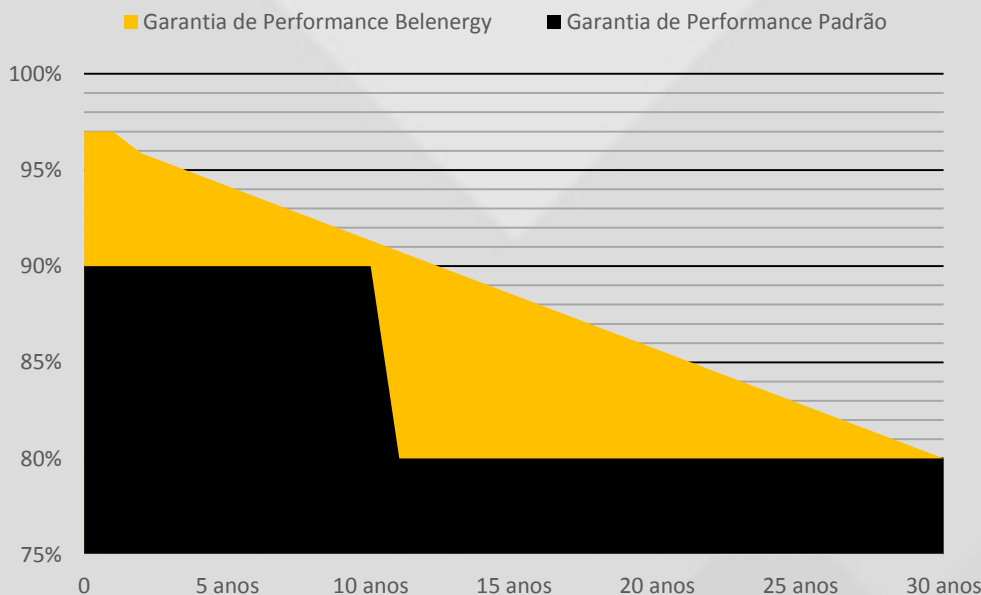
1979x1002x35mm

**20
Anos**

Garantia contra defeitos de fabricação

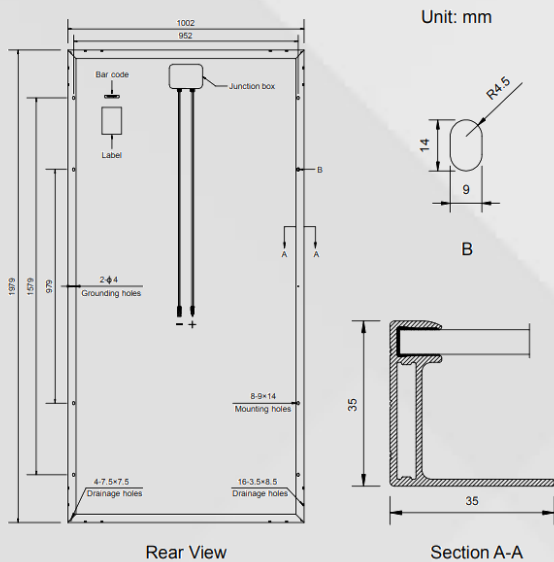
**30
Anos**

Garantia de potência linear de até 80%



Todas as especificações e dados aqui apresentados, assim como as recomendações de uso, estão validados pelo fabricante do produto e de acordo com a nossa experiência. Contudo, devido a grande variedade de materiais existentes no mercado, assim como as técnicas de aplicação do produto, que não podem ser controladas por nós, recomendamos sempre a realização de consultas pelos nossos canais de atendimento e testes prévios com os materiais a serem utilizados. Por estas razões, qualquer aplicação do produto é de responsabilidade exclusiva do utilizador, não podendo a Belenus LTDA ser responsabilizada por quaisquer perdas ou prejuízos, direta ou indiretamente resultantes da aplicação. Imagens meramente ilustrativas.

Desenho Técnico



Características Mecânicas

Tipo de Célula:	Policristalina
Célula:	158,75 x 158.75 mm
Nº de Células:	72(6x12)
Dimensões:	1979 x 1002 x 35 mm
Peso:	21,5 kg
Vidro Frontal:	3,2 mm
Moldura:	Alumínio Anodizado
Junction Box:	IP67 C/ 3 diodos
Cabos:	4mm ² C/ 100 cm

Características Elétricas

Potência Nominal (P _{max}):	340Wp
Tensão de Operação (V _{mp}):	37,7V
Corrente de Operação (I _{mp}):	9,02A
Tensão de Circuito Aberto (V _{oc}):	46,3V
Corrente de Curto Circuito (I _{sc}):	9,52A
Eficiência do Módulo:	17,15%

*Valores em condições padrões de teste (STC)

Potência Nominal (P _{max}):	252Wp
Tensão de Operação (V _{mp}):	34,3V
Corrente de Operação (I _{mp}):	7,35A
Tensão de Circuito Aberto (V _{oc}):	42,6V
Corrente de Curto Circuito (I _{sc}):	7,71A

*Valores em condições padrões de teste (NOCT)

Condições de Operação

Tensão Máxima do Sistema:	1000V
Corrente Máxima do Fusível:	15A
Tolerância de Potência:	0~+3%
Temperatura de Operação do Módulo:	-40°C~+85°C

Certificações

Performance:	IEC61215
Segurança:	IEC61730
Registro INMETRO:	-

Coeficientes de Temperatura

Coeficiente de Temperatura de P _{max} :	-0,39% (W/°C)
Coeficiente de Temperatura de V _{oc} :	-0,30% (V/°C)
Coeficiente de Temperatura de I _{sc} :	+0,05 (A/°C)
Temperatura Nominal de Operação da Célula (NOCT):	45±2°C

BelEnergy
ENERGIA SOLAR

Todas as especificações e dados aqui apresentados, assim como as recomendações de uso, estão validados pelo fabricante do produto e de acordo com a nossa experiência. Contudo, devido a grande variedade de materiais existentes no mercado, assim como as técnicas de aplicação do produto, que não podem ser controladas por nós, recomendamos sempre a realização de consultas pelos nossos canais de atendimento e testes prévios com os materiais a serem utilizados. Por estas razões, qualquer aplicação do produto é de responsabilidade exclusiva do utilizador, não podendo a Belenus LTDA ser responsabilizada por quaisquer perdas ou prejuízos, direta ou indiretamente resultantes da aplicação. Imagens meramente ilustrativas.