

Conexões do Inversor Corrente Contínua e Alternada

Inversores: Primo/Symo/Eco



SUMÁRIO

1. INFORMAÇÕES GERAIS	3
1.1 CONCEITO SOBRE MPPT.....	3
1.2 ARRANJOS FOTOVOLTAICOS.....	3
2. PRIMO (3kW / 4kW / 5kW / 6kW / 8.2kW)	4
2.1 CORRENTE CONTÍNUA (CC)	4
2.2 CORRENTE ALTERNADA (CA).....	5
3. SYMO (12.5kW / 15kW / 17.5 kW / 20kW)	6
3.1 CORRENTE CONTÍNUA (CC)	6
3.2 CORRENTE ALTERNADA (CA).....	7
4. SYMO BRASIL (10kW / 12kW)	8
4.1 CORRENTE CONTÍNUA (CC)	8
4.2 CORRENTE ALTERNADA (CA).....	9
5. ECO (25kW / 27kW) e SYMO BRASIL (15kW)	10
5.1 CORRENTE CONTÍNUA (CC)	11
5.2 CORRENTE ALTERNADA (CA).....	12
6. DÚVIDAS GERAIS	13
6.1 QUANDO “JUMPEAR” OS MPPTs?	13
6.2 COMO REALIZAR O “JUMPER”?	13
6.3 OS MPPTs SÃO INDEPENDENTES?	13
6.4 COMO CONECTAR O CABO DE SINAL DO DPS?	14
6.5 TODOS OS INVERSORES POSSUEM DPS?	14
6.6 TODOS OS INVERSORES POSSUEM FUSÍVEIS?	14
6.7 QUAL O LIMITE DE CORRENTE DOS BORNES?	14

1. INFORMAÇÕES GERAIS

As conexões nos inversores Fronius são fundamentais para garantir um bom funcionamento dos equipamentos, a interface com a rede local e segurança da instalação.

Os bornes de conexão da Fronius permitem fácil instalação do cabeamento, não sendo necessária a utilização de terminais de conexão. É possível conectar o cabo diretamente nos parafusos correspondentes aplicando o torque adequado.

Neste documento iremos apresentar os tipos de conexões permitidas, quando interligar um MPPT ao outro, qual torque aplicar, quais os limites de corrente por borne, dentre outros assuntos.

1.1 CONCEITO SOBRE MPPT

Por definição, é um rastreador de máximo ponto de potência (**Maximum Point Power Tracker**) que visa extrair a potência máxima disponível do módulo fotovoltaico sob certas condições.

Nos inversores Fronius, este rastreador está intrínseco à lógica de controle. A maioria dos inversores Fronius possuem dois (2) MPPTs, e apenas os modelos Symo Brasil 15kWp e Eco 25kWp/27kWp possuem apenas um (1) MPPT.

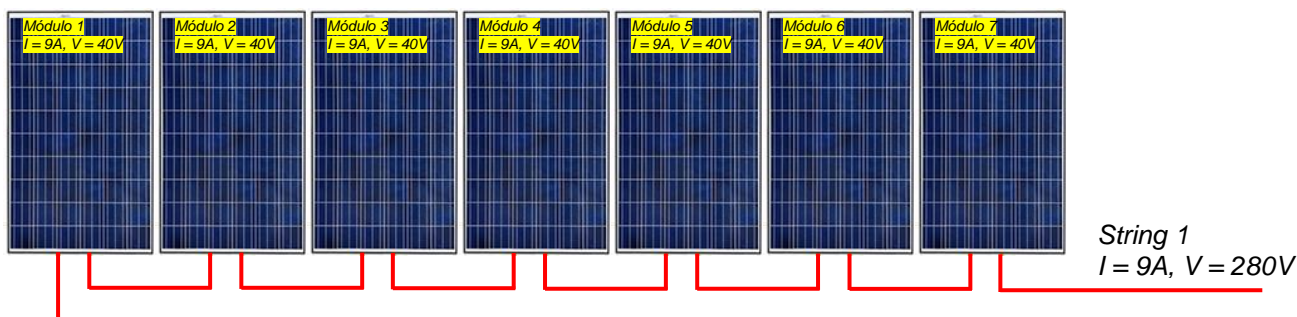
Os MPPTs operam de forma independente, dentro de seus limites de tensão e corrente. É possível instalar toda a potência do projeto em um único MPPT, por exemplo. Quanto mais próximo da potência nominal do inversor, maior será o rendimento do mesmo.

Em geral, o MPPT2 só será ativado, caso seja feito um arranjo fotovoltaico com módulos em diferentes orientações, inclinações etc.

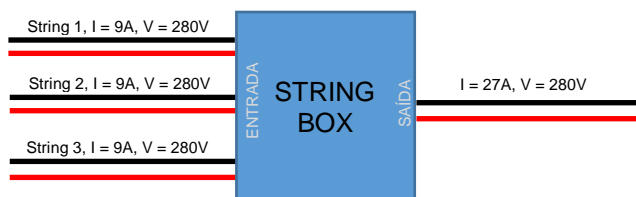
1.2 ARRANJOS FOTOVOLTAICOS

Os arranjos são realizados por uma ou mais strings. Uma string é uma série de módulos fotovoltaicos. A associação de strings é feita em paralelo.

Módulos em série: a **corrente é a mesma** por toda string e a **tensão da string é a soma** da tensão de cada módulo.



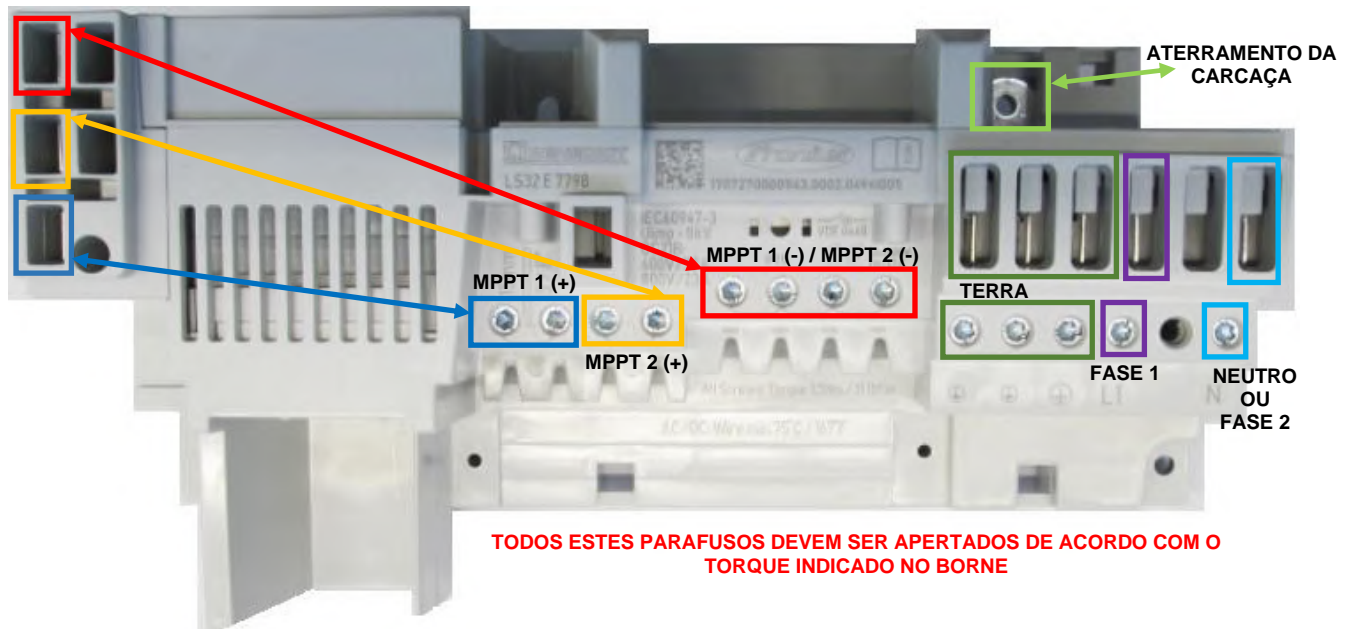
Strings em paralelo: a **corrente total é a soma** de cada string e a **tensão é a mesma** em todas as strings.



Obs.: Os arranjos em paralelo devem ser idênticos, ou seja, mesma quantidade de módulos, fabricante e modelo. Isto garante que cada string terá o mesmo valor de tensão, evitando corrente reversa.

2. PRIMO (3kW / 4kW / 5kW / 6kW / 8.2kW)

Os inversores da linha Primo possuem dois (2) MPPTs sendo duas (2) entradas CC para cada MPPT.



2.1 CORRENTE CONTÍNUA (CC)

Os limites de cada modelo encontram-se na tabela abaixo:

DADOS DE ENTRADA	PRIMO 3.0-1	PRIMO 4.0-1	PRIMO 5.0-1	PRIMO 6.0-1	PRIMO 8.2-1
Máx. corrente de entrada (Idc max1 / Idc max2)		12.0 A / 12.0 A		18.0 A / 18.0 A	
Máx. conjunto corrente curto-circuito (MPP1 / MPP2)		18.0 A / 18.0 A		27.0 A / 27.0 A	
Min. tensão de entrada (U _{dc min})			80 V		
Tensão de alimentação inicial (U _{dc start})			80 V		
Máx. tensão de entrada (U _{dc max})			1,000 V		
Faixa de tensão MPP (U _{mpp min} - U _{mpp max})	200 - 800 V		240 - 800 V		270 - 800 V
Números de rastreadores MPP			2		
Número de entradas DC			2 + 2		
Potência máx. módulos (P _{dc máx})	4.5 Wpico	6 Wpico	7.5 Wpico	9 Wpico	12.3 Wpico

O valor 'Idc max1' refere-se à máxima corrente nominal que o MPPT1 suporta. O mesmo vale para o Idc max2 para o MPPT2.

Os tipos de conexão são:

- Conexão DC (normal)
 - / De 12 a 18 A por MPPT
 - / Até 4 strings podem ser conectadas diretamente, sendo 2 strings por MPPT
- Conexão DC (com "string box" – caixa de junção)
 - / Os dois MPPTs podem ser interligados (ver como realizar a interligação no final do documento)
 - / KIT de conexão DC não disponível



SHIFTING THE LIMITS

2.2 CORRENTE ALTERNADA (CA)

Os inversores da linha Primo devem ser alimentados em **220 Vca** – Fase + Neutro + Terra. Dependendo da região, pode ser usado outra Fase no lugar do Neutro. O importante é ser 220Vca.

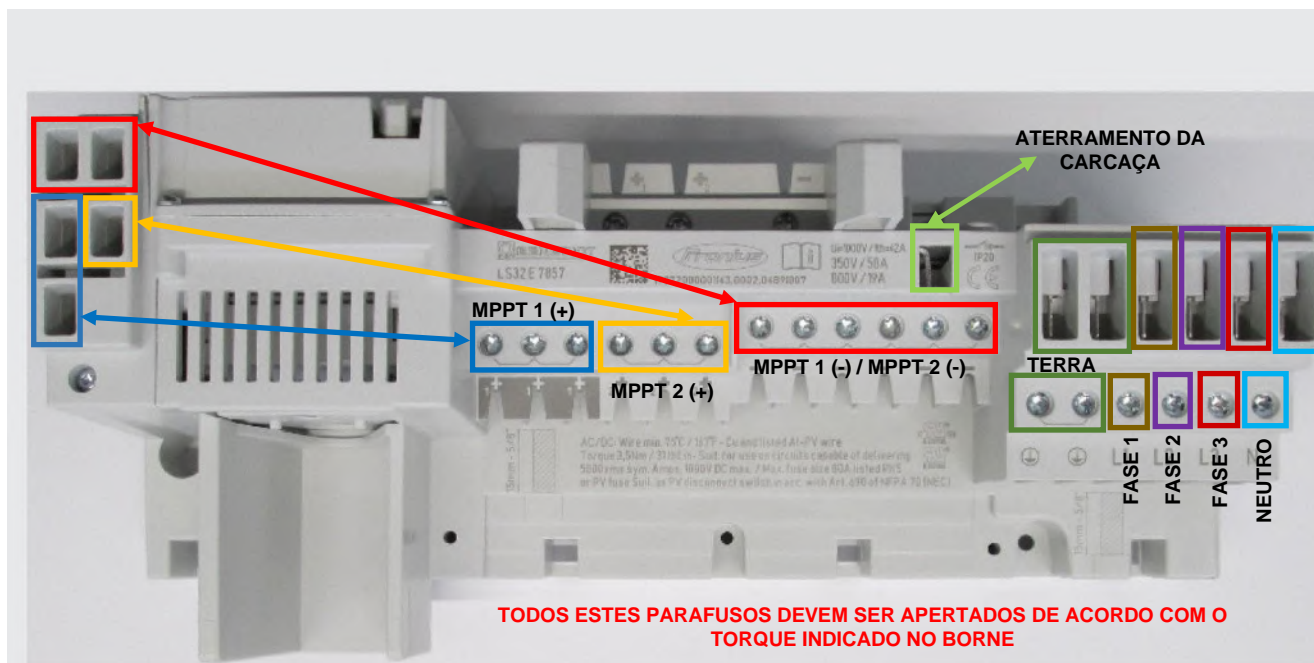
Os três (3) terminais de terra no borne do inversor são equipotencializados. O cabo terra pode ser conectado em qualquer um dos três terminais. A carcaça do inversor é aterrada internamente com a fixação do borne na base.

Os parâmetros de corrente alternada podem ser vistos na tabela abaixo:

DADOS DE SAÍDA	PRIMO 3.0-1	PRIMO 4.0-1	PRIMO 5.0-1	PRIMO 6.0-1	PRIMO 8.2-1
Tensão nominal de saída (Pac,r)	3,000 W	4,000 W	5,000 W	6,000 W	8,200 W
Máx.potência de saída	3,000 VA	4,000 VA	5,000 VA	6,000 VA	8,200 VA
Máx. corrente de saída (Iac max)	13.0 A	17.4 A	21.7 A	26.1 A	35.7 A
Conexão a rede (faixa de tensão)	1 - NPE 220 V / 230 V (180 V - 270 V)				
Frequência	50 Hz / 60 Hz (45 - 65 Hz)				
Distorção harmônica total	< 5 %				
Fator de potência (cos φac,r)	0.85 - 1 ind. / cap.				

3. SYMO (12.5kW / 15kW / 17.5 kW / 20kW)

Os inversores da linha Symo possuem dois (2) MPPTs sendo três (3) entradas CC para cada MPPT.



3.1 CORRENTE CONTÍNUA (CC)

Os limites de cada modelo encontram-se na tabela abaixo:

DADOS DE ENTRADA	SYMO 12.5-3-M	SYMO 15.0-3-M	SYMO 17.5-3-M	SYMO 20.0-3-M
Máx. corrente de entrada ($I_{dc\ max\ 1} / I_{dc\ max\ 2}$)	27.0 A / 16.5 A		33.0 A / 27.0 A	
Máx. corrente de entrada – total ($I_{dc\ max\ 1} / I_{dc\ max\ 2}$)	43.5 A		51.0 A	
Máx. corrente do conjunto curto-circuito (MPP ₁ /MPP ₂)	40.5 A / 24.8 A		49.5 A / 40.5 A	
Mín. tensão de entrada ($U_{dc\ min}$)		200 V		
Tensão de alimentação inicial ($U_{dc\ start}$)		200 V		
Máx. tensão de entrada ($U_{dc\ max}$)		1,000 V		
Faixa de tensão MPP ($U_{mpp\ min} - U_{mpp\ max}$)		320 - 800 V	370 - 800 V	420 - 800 V
Número de rastreadores MPP		2		
Número de entradas DC		3+3		
Potência máx. módulos ($P_{dc\ máx}$)	18.8 Wpico	22.5 Wpico	26.3 Wpico	30 Wpico

O valor ' $I_{dc\ max\ 1}$ ' refere-se à máxima corrente nominal que a MPPT1 suporta. O mesmo vale para o $I_{dc\ max\ 2}$ para a MPPT2.

Os tipos de conexão são:

- Conexão DC (normal)
 - / De 16,5 a 33A por MPPT
 - / Até 6 strings podem ser conectadas diretamente, sendo 3 strings por MPPT
- Conexão DC (com "string box" – caixa de junção)
 - / Os dois MPPTs podem ser interligados (ver como realizar a interligação no final do documento)
 - / KIT de conexão DC não disponível

3.2 CORRENTE ALTERNADA (CA)

Os inversores da linha Symo devem ser alimentados em **380 Vca** – 3 x Fases + Neutro + Terra. O uso do Neutro é obrigatório.

Os dois (2) terminais de terra no borne do inversor são equipotencializados. O cabo terra pode ser conectado em qualquer um dos dois terminais. A carcaça do inversor é aterrada internamente com a fixação do borne na base.

Os parâmetros de corrente alternada podem ser vistos na tabela abaixo:

DADOS DE SAÍDA	SYMO 12.5-3-M	SYMO 15.0-3-M	SYMO 17.5-3-M	SYMO 20.0-3-M
Saída nominal AC ($P_{ac,r}$)	12,500 W	15,000 W	17,500 W	20,000 W
Máx. potência de saída	12,500 VA	15,000 VA	17,500 VA	20,000 VA
Máx. corrente de saída ($I_{ac,max}$)	20 A	32 A		
Conexão a rede ($U_{ac,r}$)	3-NPE 400 V / 230 V or 3-NPE 380 V / 220 V			
Faixa de Frequência ($f_{min} - f_{max}$)	45 - 65 Hz			
Min. Tensão de saída ($U_{ac,min}$)	150 V			
Máx. Tensão de saída ($U_{ac,max}$)	275 V			
Frequência (f_r)	60 Hz			
Distorção Harmônica Total	< 2 %			
Fator de potência ($\cos \varphi_{ac,r}$)	0 - 1 ind. / cap.			

4.2 CORRENTE ALTERNADA (CA)

Os inversores da linha Symo Brasil devem ser alimentados em **220 Vca** – 3 x Fases + Terra + Neutro. O uso do Neutro é opcional.

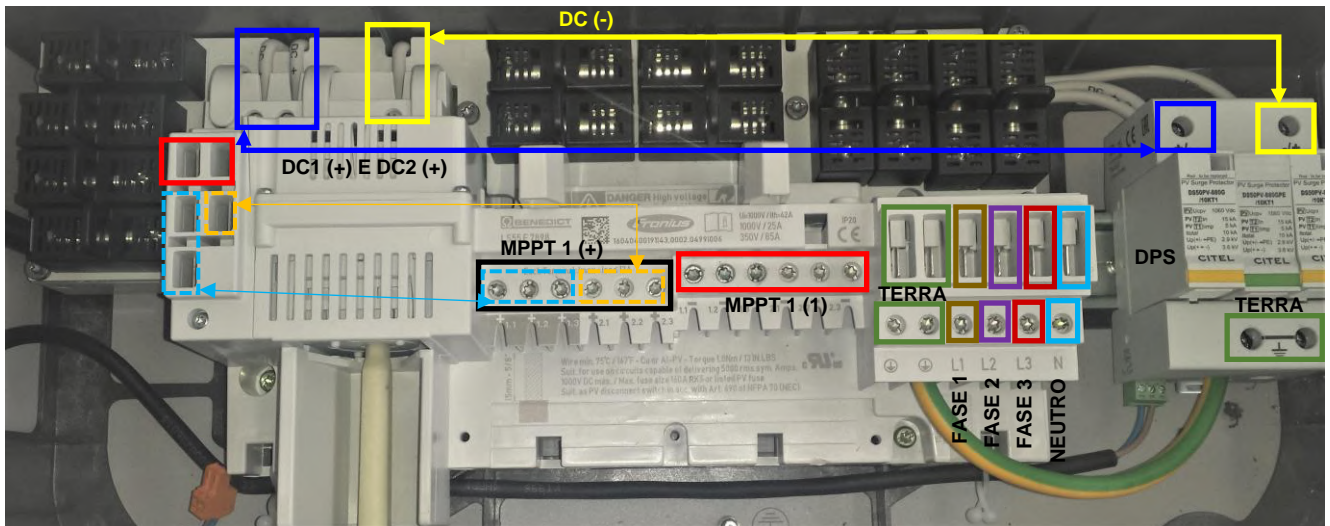
Os dois (2) terminais de terra no borne do inversor são equipotencializados. O cabo terra pode ser conectado em qualquer um dos dois terminais. A carcaça do inversor é aterrada internamente com a fixação do borne na base.

Os parâmetros de corrente alternada podem ser vistos na tabela abaixo:

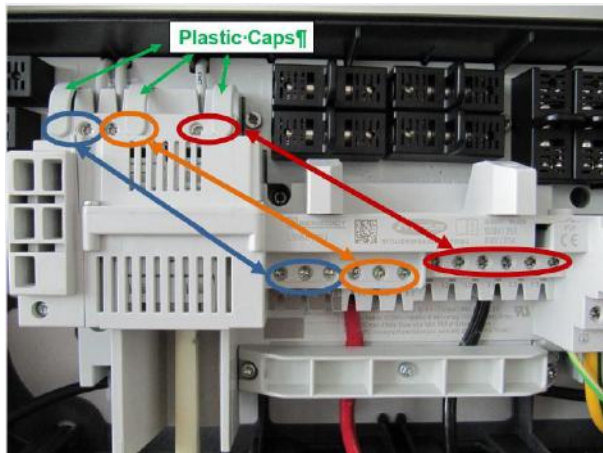
DADOS DE SAÍDA		10.0-3 208/240	12.0-3 208/240
Máx. potência de saída	220 / 240	9995 VA	11995 VA
Máx. corrente de saída	220	26.2 A	31.5 A
Máx. Eficiência		97.0 %	97.0 %
Conexão Grid ($U_{ac,r}$)		208/240	208/240
Frequência (f_r)			60 Hz
Fator de distorção		< 1.75 %	
Fator de potência		0 - 1 ind./cap.	

5. ECO (25kW / 27kW) e SYMO BRASIL (15kW)

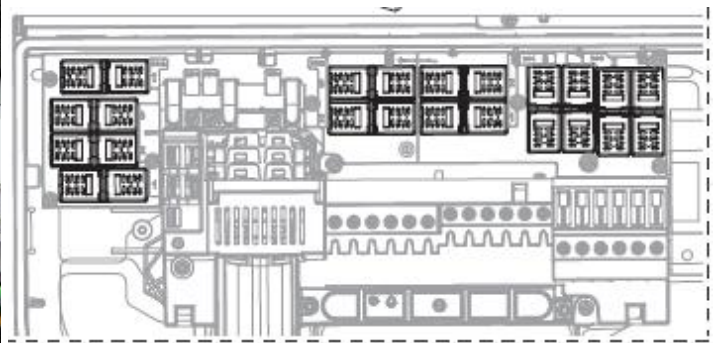
Os inversores da linha Eco e Sympo Brasil 15kW possuem apenas um (1) MPPT sendo seis (6) entradas CC para o MPPT. Estes inversores têm a possibilidade de instalar o DPS de corrente contínua ao lado do borne, no trilho DIN. Além disso, o mesmo possui portas-fusíveis por entrada positiva e negativa. O fusível deve ser substituído pelo contato fornecido. Os fusíveis não são fornecidos junto ao inversor.



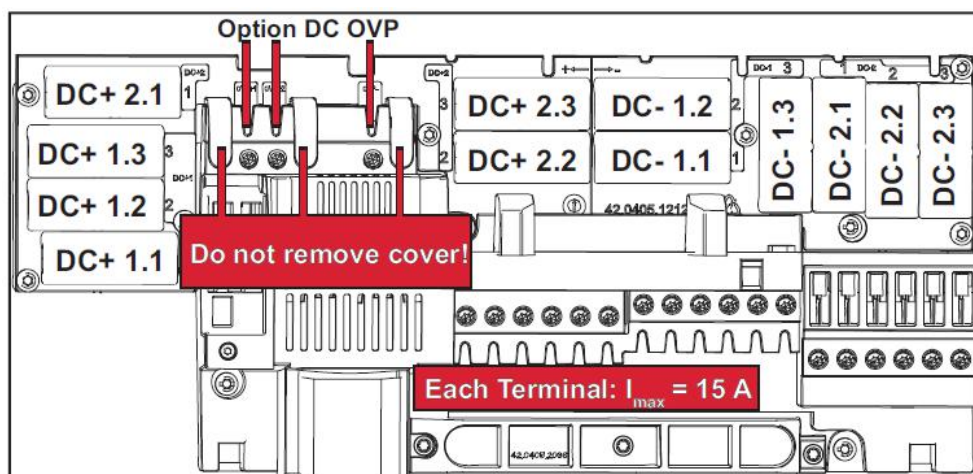
TODOS ESTES PARAFUSOS DEVEM SER APERTADOS DE ACORDO COM O TORQUE INDICADO NO BORNE



Apertos para garantir continuidade.



Fusíveis de proteção dos terminais positivos e negativos



Equivalência da posição dos fusíveis

5.1 CORRENTE CONTÍNUA (CC)

Os limites de cada modelo encontram-se na tabela abaixo:

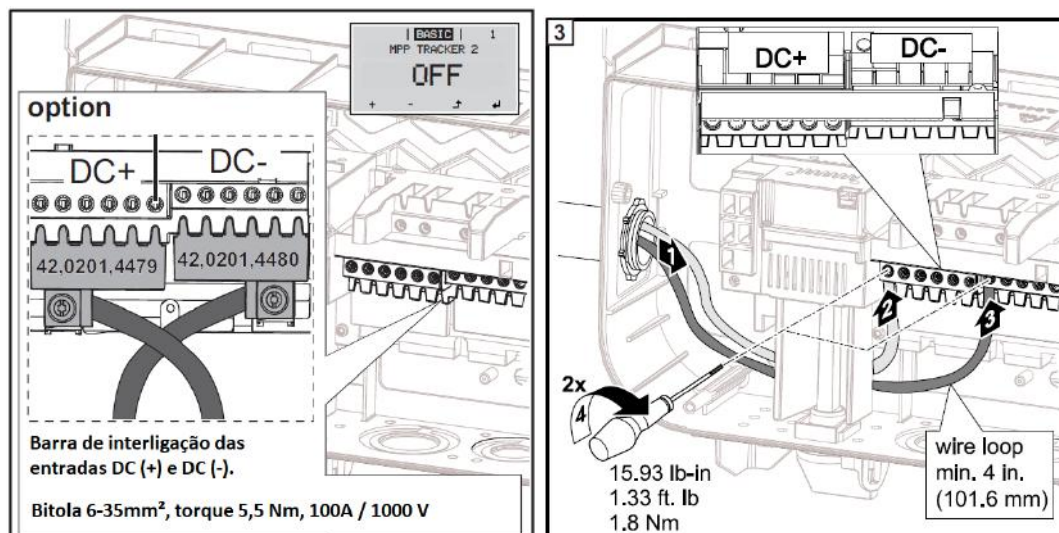
DADOS DE ENTRADA	15.0-3 208/240
Máx. potência PV permitida (kWp)	21.0
Máx corrente de entrada ($I_{dc\ max1}$ / $I_{dc\ max2}$)	50 A
Máx. corrente do conjunto curto-circuito (MPPT1/MPPT 2)	75 A
Faixa de tensão MPP	325 - 850 V
Faixa de tensão operando	325 - 1000 V
Máx. tensão de entrada	1000 V
Tensão nominal de entrada	220 / 240
Número de MPPT	1

DADOS DE ENTRADA	FRONIUS ECO 25.0-3-Sw	FRONIUS ECO 27.0-3-S
Max. corrente de entrada ($I_{dc\ max}$)	44.2 A	47.7 A
Max. conjunto corrente curto-circuito		71.6 A
Min. tensão de entrada ($U_{dc\ min}$)		580 V
Tensão de alimentação inicial ($U_{dc\ start}$)		650 V
Tensão nominal de entrada ($U_{dc,r}$)		580 V
Max. tensão de entrada ($U_{dc\ max}$)		1,000 V
Faixa de tensão MPP ($U_{mpp\ min}$ - $U_{mpp\ max}$)		580 - 850 V
Numero de rastreadores MPP		1
Número de entradas DC		6
Potência máx. módulos ($P_{dc\ máx}$)		37.8 Wpico

Os valores ' $I_{dc\ max1}$ ', ' $I_{dc\ max2}$ ' e ' $I_{dc\ max}$ ' referem-se à máxima corrente nominal que o MPPT1 suporta somando os seis (6) bornes de conexão.

Os tipos de conexão são:

- Conexão DC (normal)
 - / De 44,2 a 50A por MPPT
 - / Até 6 strings podem ser conectadas diretamente, sendo 6 strings para o único MPPT
- Conexão DC (com "string box" – caixa de junção)
 - / Cada terminal suporta até 15A!
 - / KIT de conexão DC disponível (ver figura abaixo) – Verificar com o distribuidor se será fornecido.



5.2 CORRENTE ALTERNADA (CA)

Os inversores da linha Eco devem ser alimentados em **380 Vca** – 3 x Fases + Neutro + Terra. O uso do Neutro é obrigatório.

O inversor modelo Symo Brasil 15kW deve ser alimentado em 220Vca – 3 x Fases + Terra + Neutro. Neste caso, o Neutro é opcional.

Os dois (2) terminais de terra no borne do inversor são equipotencializados. O cabo terra pode ser conectado em qualquer um dos dois terminais. A carcaça do inversor é aterrada internamente com a fixação do borne na base.

Os parâmetros de corrente alternada podem ser vistos na tabela abaixo:

DADOS DE SAÍDA		15.0-3 208/240
Máx. potência de saída	220 / 240	14995 VA
Máx. corrente de saída	220	39.4 A
Máx. Eficiência		97.3 %
Conexão Grid ($U_{ac,r}$)		208 V
Frequência (f_r)		60 Hz
Fator de distorção		< 3.5 %
Fator de potência		0 - 1 ind./cap.

DADOS DE SAÍDA	FRONIUS ECO 25.0-3-S	FRONIUS ECO 27.0-3-S
Tensão nominal de saída ($P_{ac,r}$)	25,000 W	27,000 W
Max. potência de saída	25,000 VA	27,000 VA
Max. corrente de saída ($I_{ac,nom}$)	36.2 A	39.1 A
Conexão a rede (faixa de tensão)	3-NPE 380 V / 220 V 3-NPE 400 V / 230 V (+20 % / - 30 %)	
Frequência	50 Hz / 60 Hz (45 - 65 Hz)	
Distorção harmônica total	< 2.0 %	
Fator de potência ($\cos \phi_{ac,r}$)	0 - 1 ind. / cap.	

6. DÚVIDAS GERAIS

6.1 QUANDO “JUMPEAR” OS MPPTs?

Quando o **limite de corrente da MPPT1 for ultrapassado**, faz-se necessário **interligar a MPPT1 com a MPPT2** (através de um “jumper”). Isto faz com que as 4 entradas CC do inversor se transformem em um único circuito cujo limite de corrente é a soma das duas MPPTs.

Ao realizar este procedimento é necessário **desativar a MPPT2** (código 22742, MPP Tracker 2 > MPP Tracker 2 > OFF).

Entretanto, se o arranjo atender ao limite de corrente do MPPT1, não é necessário interligá-lo ao MPPT2.

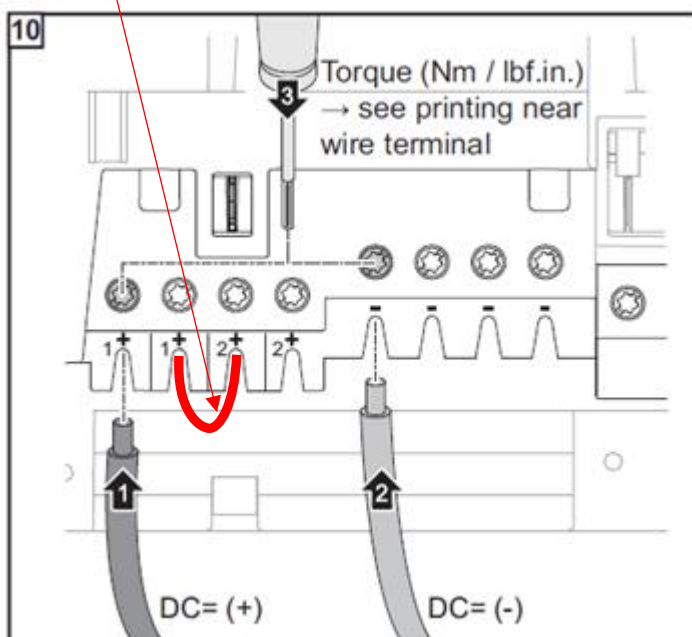
6.2 COMO REALIZAR O “JUMPER”?

Para os modelos Primo, Symo e Symo Brasil (10 e 12kW) é necessário realizar o “jumper” via cabo.

As duas (ou três) primeiras entradas do borne CC são as entradas positivas da MPPT1, e as duas (ou três) ao lado são as entradas positivas da MPPT2. As quatro (ou seis) entradas negativas são interligadas, independente das entradas positivas das MPPTs.

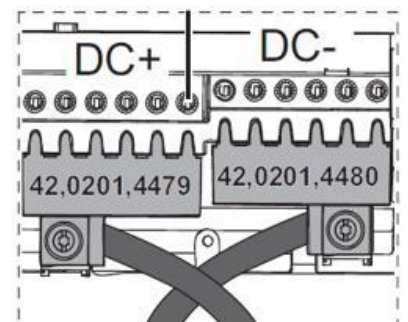
Se for necessário interligar um MPPT ao outro, basta utilizar apenas as entradas positivas,

Conectando a entrada 2 da MPPT1 com a entrada 1 da MPPT2 (ver conexão em vermelho na figura abaixo).



DICA

Para os modelos ECO e SYMO BRASIL (15kW) existe um acessório Fronius – barra de conexão DC - que garante a interligação entre os 6 terminais, tanto para as entradas positivas quanto para as negativas.

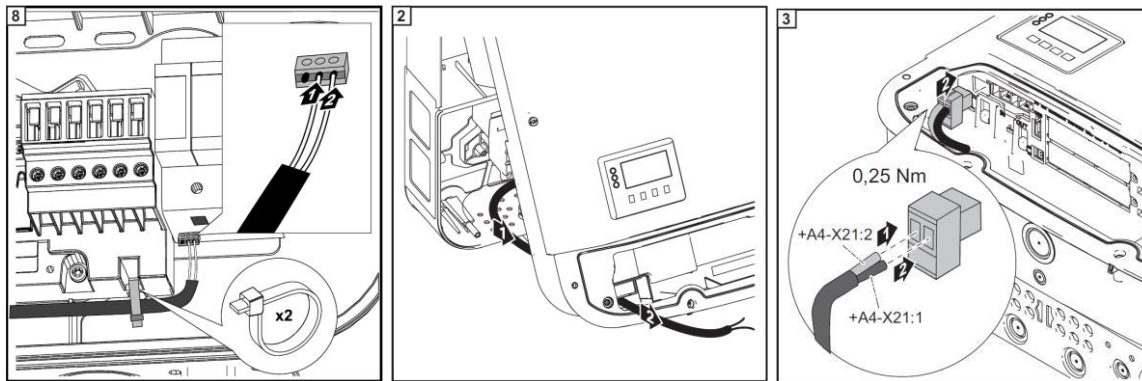


6.3 OS MPPTs SÃO INDEPENDENTES?

Sim, é possível instalar as strings somente no MPPT1. Geralmente o MPPT2 é utilizado quando não é possível instalar todos os módulos fotovoltaicos na mesma orientação/direção ou em algum momento do dia existe sombreamento em alguma parte da string. Neste caso, opta-se por utilizar parte dos módulos conectados no MPPT1 e o restante dos módulos no MPPT2.

6.4 COMO CONECTAR O CABO DE SINAL DO DPS?

O cabo de sinal do DPS deve ser conectado na entrada laranja na parte de baixo do inversor, conforme indicado nas fotos abaixo. Esta entrada de sinal externo é responsável em indicar no visor do inversor se o DPS foi atuado (status 568 ou 668).



6.5 TODOS OS INVERSORES POSSUEM DPS?

Não. Somente é possível instalar o DPS de corrente contínua nos inversores modelos ECO e SYMO BRASIL (15kW), no trilho DIN.

6.6 TODOS OS INVERSORES POSSUEM FUSÍVEIS?

Não. Somente é possível instalar os fusíveis para proteger as strings (positivo e negativo) nos inversores modelos ECO e SYMO BRASIL (15kW), no trilho DIN. Os fusíveis não são fornecidos. Os componentes dentro dos portas-fusíveis são barras metálicas 10x38mm. Cabe a empresa instaladora trocar para os fusíveis dimensionados no projeto.

6.7 QUAL O LIMITE DE CORRENTE DOS BORNES?

PRIMO – 36A por terminal

SYMO – 33A por terminal

ECO e SYMO BRASIL 15kW – 15A por terminal

Lembrando que deve ser levado em conta o limite de corrente de cada MPPT (conforme tabelas durante este documento).